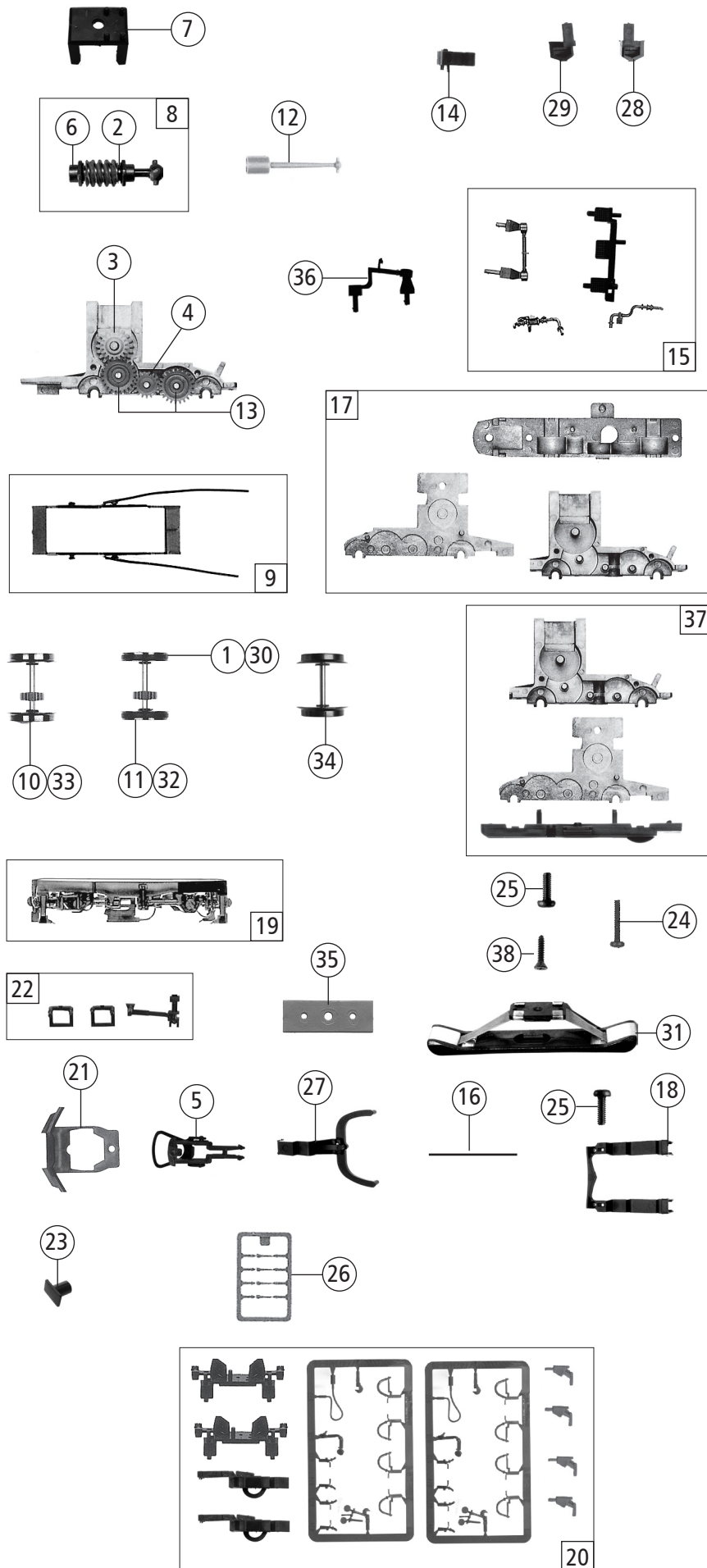


Pos. Nr. Pos.no.	Beschreibung Description	Art.-Nr. Art.no.	Preisgruppe Price bracket
73588	D-DB BR 185		
79588		~	
1	Motor mit 2 Schwungmassen Motor with 2 flywheels	85111	28
2	Stromabnehmer Pantograph	85383	19
3	FK - Schraube FK - Screw	85771	4
4	Konusfeder Cone spring	86202	3
5	Kardanschale kurz 1,5 mm Cardan reception short 1,5 mm	87129	4
6	Distanzplättchen Spacer chip	106116	3
7	Brückenstecker Connector	100644	6
8	Anschlag Stop	133860	3
9	Schraube M1,6x5 mm Screw M1,6x5 mm	110008	3
10	Platine komplett Printed circuit board assembly	126882	19
11	Stirnfenster bedruckt Front window printed	140355	5
12	TS - Gehäuse Parts set body	114806	9
13	Dachleitung rot mittig Roof wiring, red, middle	120680	4
14	Drahtlampe T1 16 V/30mA Bulb with leads T1 16 V/30mA	109321	8
15	Gehäuse kpl. Betr. Nr. 185 014 Body ass. loco no. 185 014	140353	36
16	TS - Fenster-Lichtleiter Part set window-light conductor	108030	11
17	TS-Griffe Part set of handles	112871	8
18	Griff senkrecht Vertical handrail	115758	3
19	Griff waagrecht lang Horizontal handrail long	115759	3
20	Haltegriff seitlich Lateral handrail	108033	5
21	GF-Schraube M2x5 mm Self-tapping screw M2x5 mm	114966	3
22	Grundrahmen Basic frame	112873	18
23	TS-Führerstand und Lichtabdeckung Part set driver's cab, light cover	108031	6
24	Makrofonsatz Set of signal horns	108833	6
25	Lampen-Flexplatine Flexible light PCB	112270	14
26	Stromabnehmerisolator Pantograph isolator	112865	3
27	Isolator schräg Isolator inclined	112869	3
28	Batteriekasten Battery box	112872	6
29	Federdeckelsatz Set of spring covers	121368	6
30	Kontaktfeder Contact spring	116876	3
AC - Wechselstrom			
31	Decoder 8-polig Decoder 8-pin	10884	---

Änderungen in Konstruktion und Ausführung vorbehalten
We reserve the right to change the construction and specification



Pos. Nr. Pos.no.	Beschreibung Description	Art.-Nr. Art.no.	Preisgruppe Price bracket
73588	D-DB BR 185	=	
79588		~	
1	Haftringesatz 10Stk. 12,9-14,6mm Set with traction tyres 10pieces 12,9-14,6mm	40070	---
2	Beilagscheibe Washer	86108	3
3	Schnecken Zahnrad Z=17/19 Worm gear wheel Z=17/19	86413	5
4	Zahnrad Z=17 M=0,4 mm G Gear wheel Z=17 M=0,4 mm G	86418	5
5	Standardkupplung Standard coupling	89246	6
6	Lager für Schneckenachse Bearing for worm gear axle	89749	6
7	Schneckendeckel Worm gear cover	94707	4
8	Schneckensatz mit Kardankugel Set of worm gear incl. cardan ball	108022	13
9	Kontaktthalerahmen kpl. Contact support frame, complete	108027	7
10	Radsatz ohne Haftring mit Zahnrad Wheelset w/o traction tyre, w.gear wheel	108028	11
11	Radsatz mit 2 Haftringen mit Zahnrad Wheelset w.2 traction tyres w.gear wheel	108029	12
12	Kardanwelle Cardan shaft	108332	4
13	Zahnrad Z=23 gerade M=0,4 Gear wheel Z=23 straight M=0,4	111679	3
14	Batteriekasten klein Battery box small	132571	5
15	TS-Fahrwerk Part set chassis	112875	7
16	Drahtfeder Thread spring	112876	3
17	Getriebesatz 3-teilig Gear set 3-parts	120055	11
18	Kinematikplatte Kinematics plate	112881	3
19	Drehgestellblende kpl. Bogie frame assembly	112878	13
20	Zurüstbeutel Bag with accessories	116410	13
21	Schienenräumer Rail guard	113318	6
22	TS - Treppe/Dämpfer Set of treadles/silencers	113319	6
23	Puffer eckig Rectangular buffer	113448	3
24	GF-Schraube M1,6x8 mm Self-tapping screw M1,6x8 mm	115037	3
25	GF-Schraube M1,6x5 mm Self-tapping screw M1,6x5 mm	115269	3
26	Steckdosenrahmen Socket frame	140354	4
27	Deichsel Drawbar	116044	4
28	Sandkasten rechts Sand box right	127366	3
29	Sandkasten links Sand box left	127367	3
AC-Wechselstrom			
30	Haftringesatz 10Stk. 12,5-15,3mm Set with traction tyres 10pieces 12,5-15,3mm	40075	---
31	Schleifer 42mm Center pick-up 42mm	86030	14
32	Radsatz mit 2 Haftringen mit Zahnrad AC Wheelset w.2 traction tyres w.gear wheel AC	108040	12
33	Radsatz ohne Haftring mit Zahnrad AC Wheelset w/o traction tyre, w.gear wheel AC	108041	11
34	Radsatz ohne Haftring o. Zahnrad AC Wheelset w/o tract. tyre w/o gear wheel AC	108042	10
35	AC-Isolierplatte AC-Insulating plate	110201	4
36	Zugkraftanlenkung AC Bogie linkage AC	113320	3
37	Getriebesatz 3-teilig AC Gear set 3-parts AC	120060	11
38	SK-Schraube M1,6x5 SK-Screw M1,6x5	115317	4